



ZMU-Austria pallografiittivalurautaputket vetoaestävällä VRS®-T -lukituksella

Kunnalliselle juomavedelle standardin EN 545 mukaisesti

- Ulkopinnoitus:
- Sinkki 200 g/m³ ÖNORM B 2555 mukaisesti
 - Sementtilaastivuoraus masuunisementistä, joka vahvistettu verkkomaisella muovimateriaalilla, EN 15542 mukaisesti, vuorauksen nimellispaksuus 5 mm
 - Polyuretaani (PUR) vähintään 120 µm ÖNORM B 2560 mukaisesti

- Sisäpinnoitus: - Sementtilaastivuoraus ISO 4179 ja ÖNORM B 2562 mukaisesti

Putken pituus 5 m

Vetoaestävä VRS®-T -lukitus

FM-hyväksyntä





ZMU-Austria pallografiittivalurautaputket vetoakestävällä VRS®-T -lukituksella

Tekniset tiedot

DN	PFA (bar)*	Mitat (mm)			Sallittu veto-voima (kN)	Maks. kulma-poikkeama (°)	Lukkojen määrä	Paino 5 m putkelle (kg)**
		S ₁ pallografiittivalurauta	S ₂ sementtilaastivuoraus	S ₃ sementtilaastipinnoitus				
80	100	4,7	4	5	115	5	2	101,1
100	75	4,7	4	5	150	5	2	122,3
125	63	4,8	4	5	225	5	2	155,3
150	63	4,7	4	5	240	5	2	189,4
200	40	4,8	4	5	350	4	2	246,5
250	40	5,2	4	5	375	4	2	320,8
300	40	5,6	4	5	380	4	4	401,3
400	30	6,4	5	5	650	3	4	601,5
500	25/30	7,2/8,2	5	5	860	3	4	813,3
600	32	8,0	5	5	1525	2	9	1031,2

* PFA = sallittu käyttöpainne, PMA = 1,2 x PFA, PEA = 1,2 x PFA + 5, korkeampi käyttöpainne saatavilla tilauksesta

** Teoreettinen paino / putki, kun seinämänpaksuusluokka on K9/10, sisältäen sementtilaastivuorauksen sekä sinkki- ja polyuretaanipinnoitteen

₁ minimimita, vaihtelu mahdollinen

_{2,3} nimellismitta, vaihtelu mahdollinen

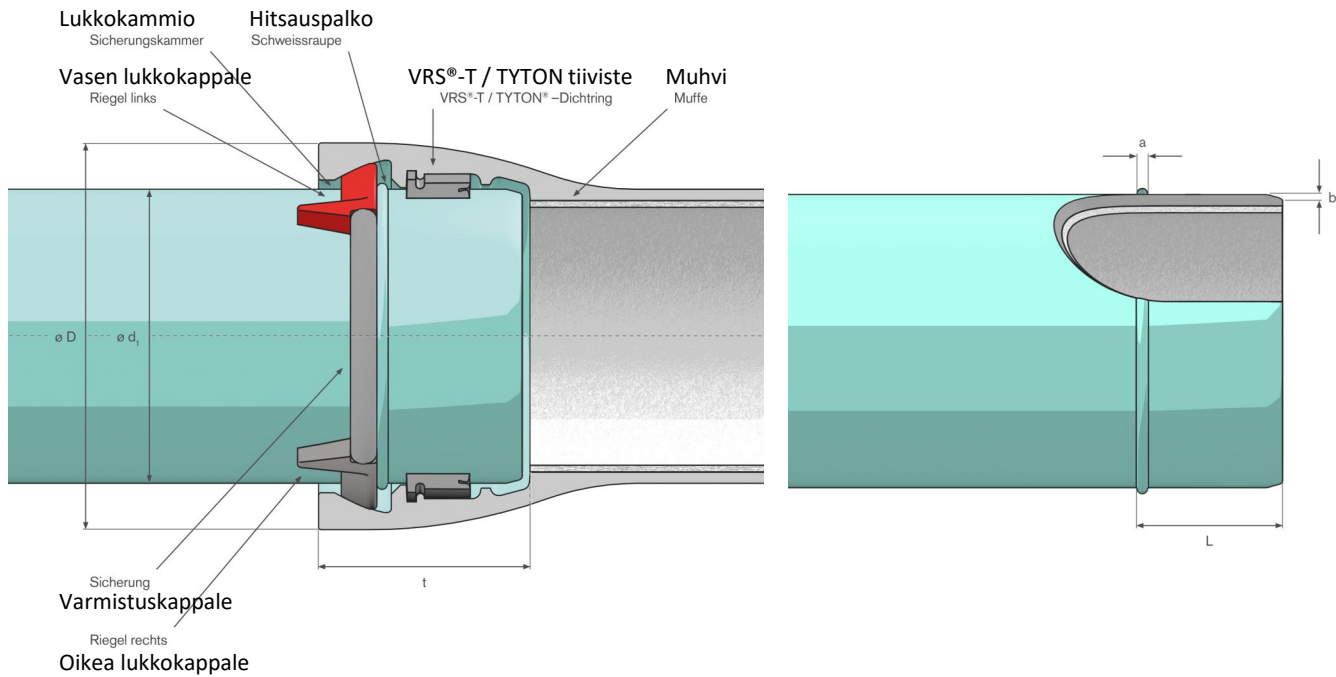


Oy Lining Ab
Tiilenlyöjänkuja 9 b
01720 Vantaa, Finland

Yhdessä vastuullista vesitekniikkaa



VRS®-T –lukitus DN 80 – DN 600





VRS®-T –lukitus DN 80 – DN 600

Mitat

DN	Mitat (mm)*						
	Palkopään halkaisija	Poikkeamat	Muhvin halkaisija	Asennus-syvyys	Hitsauspalko		
	d1		D	t	L	a	b
80	98	+ 1,0 / - 2,7	156	127	86 ± 4	8 ± 2	5 + 0,5/-1
100	118	+ 1,0 / - 2,8	177	135	91 ± 4	8 ± 2	5 + 0,5/-1
125	144	+ 1,0 / - 2,8	206	143	96 ± 4	8 ± 2	5 + 0,5/-1
150	170	+ 1,0 / - 2,9	232	150	101 ± 4	8 ± 2	5 + 0,5/-1
200	222	+ 1,0 / - 3,0	292	160	106 ± 4	9 ± 2	5,5 + 0,5/-1
250	274	+ 1,0 / - 3,1	352	165	106 ± 4	9 ± 2	5,5 + 0,5/-1
300	326	+ 1,0 / - 3,3	410	170	106 ± 4	9 ± 2	5,5 + 0,5/-1
400	429	+ 1,0 / - 3,5	521	190	115 ± 5	10 ± 2	6 + 0,5/-1
500	532	+ 1,0 / - 3,8	630	200	120 ± 5	10 ± 2	5 + 0,5/-1
600	635	+ 1,0 / - 4,0	732	175	116 + 0/-2	9 ± 1	5 + 0,5/-1

* Vaihtelu mahdollista



VRS®-T –lukitus DN 80 – DN 250



Liitossarja sisältää:

- VRS®-T tiiviste (EPDM, ÖNORM EN 681-1 mukaisesti)
- VRS®-T lukitussarja: 1 lukitusosa oikea (musta), 1 lukitusosa vasen (punainen) ja 1 varmistuskappale

VRS®-T –lukitus DN 300 – DN 500



Liitossarja sisältää:

- VRS®-T tiiviste (EPDM, ÖNORM EN 681-1 mukaisesti)
- VRS®-T lukitussarja: 2 lukitusosaa oikea (musta), 1 lukitusosaa vasen (punainen) ja 2 varmistuskappaletta



VRS®-T –lukitus DN 600

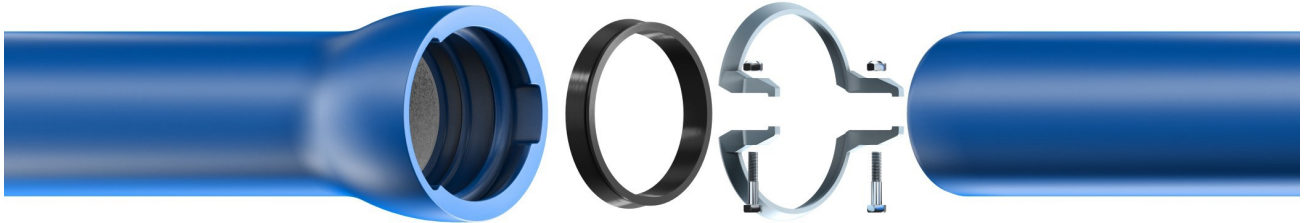


Liitossarja sisältää:

- TYTON-tiiviste (EPDM, ÖNORM EN 681-1 mukaisesti)
- VRS®-T lukitussarja: 9 lukitusosaa, 1 kiinnityshihna (kaivamattomassa asennuksessa tarvitaan metalliklipsit kiinnityshihnan sijasta)



VRS®-T –lukitus kiristysrenkaalla



Liitossarja sisältää:

- VRS®-T tiiviste (EPDM, ÖNORM EN 681-1 mukaisesti)
- VRS®-T kiristysrenkas: kaksiosainen kiristysrenkas, Allen-ruuvit ja –mutterit

Kiristysmomentti 60 Nm (M12)

Sallittu käyttöpaine (PFA):

DN 80 – DN250 maks. 45 bar

DN 300 – DN 500 maks. 30 bar

Korkeampi käyttöpaine saatavilla tilauksesta

Huomioitavaa kiristysrenkaalla tehtävistä liitoksista:

- Liitokset eivät sovellu maanpäälle asennettaviin putkistoihin, kaivamattomiin asennuksiin tai putkistoihin, joissa esiintyy putkien liikkumista
- MK, MMK, MMQ, EN tai ENG –liittimillä maksimi käyttöpaine (PFA) on 16 bar.
- Korkeammat käyttöpaineet mahdollisia, laitevalmistajaa konsultoitava ensin
- Räätelöitävät putket varustettava hitsauspalolla, jos VRS®-T -lukitus on tarpeen
- Myös GDR-liittimiä voidaan käyttää