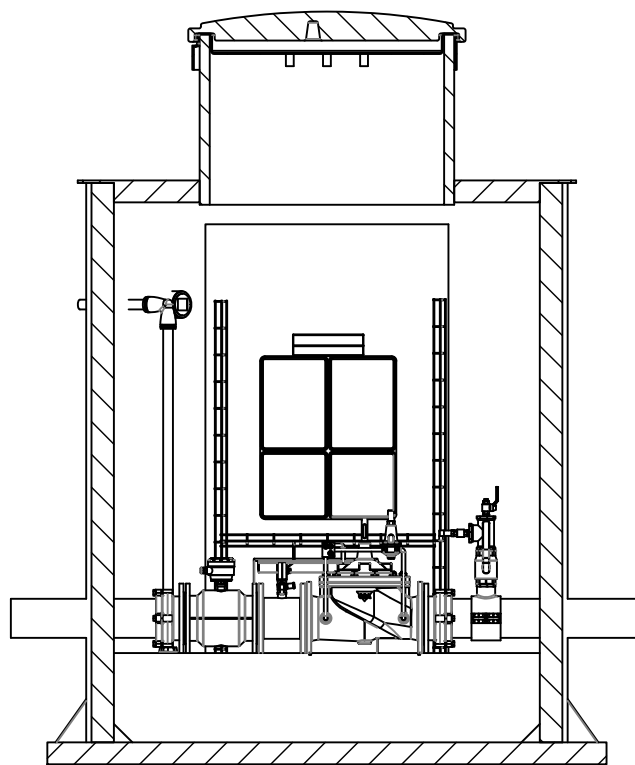
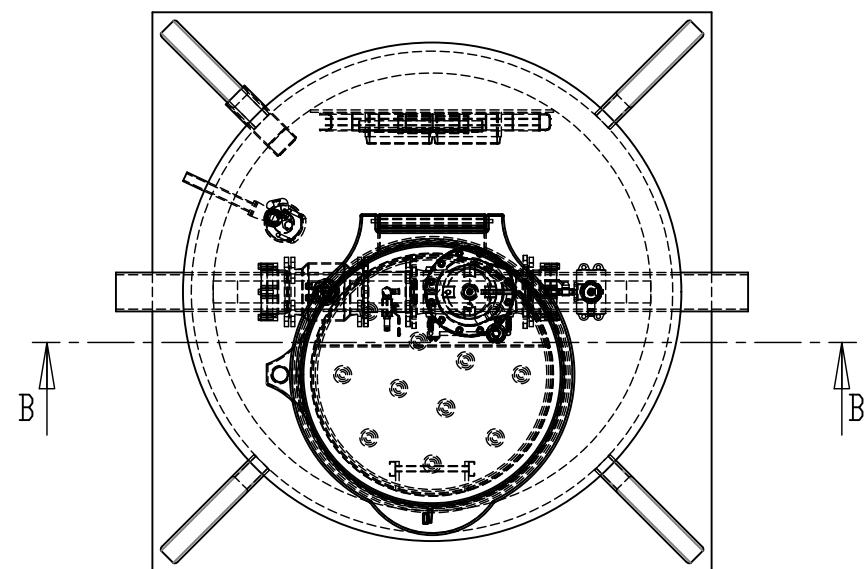
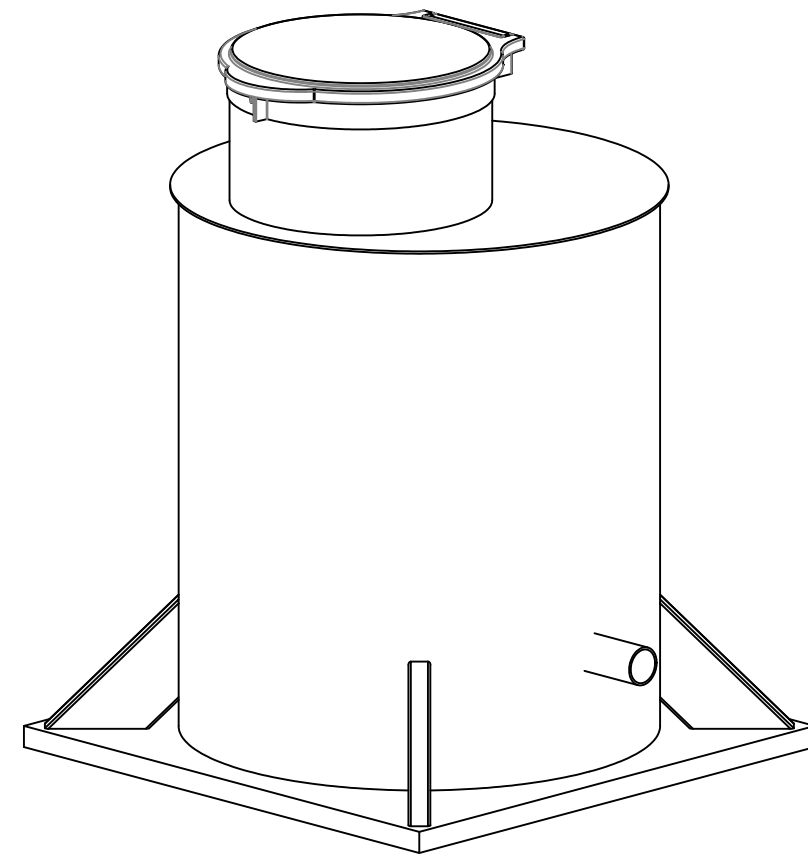


SECTION A-A



SECTION B-B

	PART NUMBER	
7	XLC 410 DN 150	1
8	KROHNE_virtausmittari_DN150	1
9	0400_PN16_DN150_160	2
10	haku satula 5250 160_2 sk	1
11	paineenmittausyhde1	1
12	palloventtiili dn50 HST	1
13	2 kaksoisnipa uk-uk	1
14	yhdeputki 168,3-L=200	1
18	tyhjennysputkisto Jung SIMER	1
19	Part9^PSK 1800-DN150-3000	1
20	sähkökeskus MKA-DK 1	1
21	roxtec 100	1
22	Roti 3 350W	1
23	Lankahylly	
25	Tikas	1
26	Krohne OPTIBAR P 1010 C	2

**Lining**  
INDUTRADE GROUP

paikka/kohde  
Lining LATE paineensäätökaivo

nimi  
PSK 1800-DN150-3000 A3