

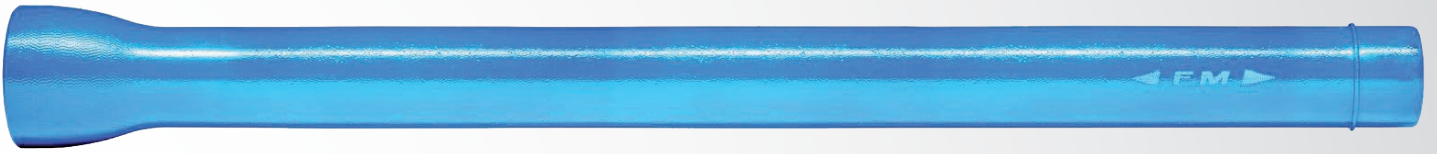
# 1.1 Tekniset tiedot

PUR-LL Zn/Al kunnalliselle juomavedelle

## PUR-LONGLIFE sinkki-alumiini- valurautaputket juomavedelle vetoakestävällä VRS®-T lukituksella

- Ulkopinnoitus: - Sinkki-alumiini pinnoitus (85 % sinkki, 15 % alumiini) 400 g/m<sup>2</sup> standardien ÖNORM B2555 ja EN 545 mukaisesti  
- Polyuretaani (PUR) vähintään 120 µm ÖNORM B2560 mukaisesti
- Sisävuoraus: - Sementtilaasti standardien ISO 4179 ja ÖNORM B2562 mukaisesti

VRS®-T vetoakestävä lukitus hitsauspalolla  
FM hyväksynnät®



DN	Sallittu käyttöpain PFA (bar) <sup>3)</sup>	Sallittu vetovoima (kN) <sup>2)</sup>	Maksimi kulma- poikkeama (°)	Lukitussegmenttejä	Paino (kg) Putki 5 m
80	40	115	5	2	81.5
100	40	150	5	2	100.0
125	40	225	5	2	128.0
150	40	240	5	2	157.5
200	40	350	4	2	204.5
250	40	375	4	2	270.5
300	40	380	4	4	339.5
400	25	650	3	4	520.0
500	25	860	3	4	712.0

1) PFA: sallittu käyttöpain, PMA = 1.2 x PFA, PEA = 1.2 x PFA + 5 – suuremmat käyttöpainet saatavilla erikoistilauksesta – katso kiristysrenkaiden käyttöohjeet

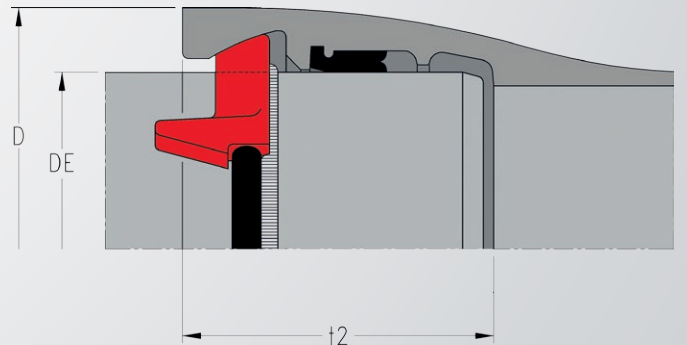
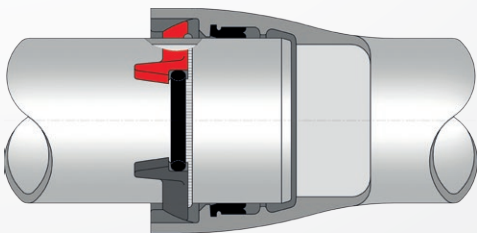
2) Suuremmat vetolujuudet saatavilla erikoistilauksesta

3) Referenssiarvo

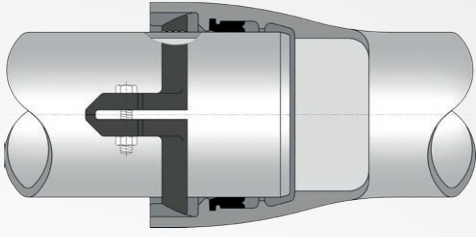
4) Paino / putki seinämän paksuusluokalle K9/K10, sis. sementtilaastivuorauksen, sinkki- ja sementtilaastipäällysteen, paino riippuu putken paineluokasta Korkeammat painet saatavana erikoistilauksesta

### VRS®-T VETOA KESTÄVÄ LIITOS

Muhvipää hitsauspalolla – paineputket DN 80 – DN 500



Kiristysrenkaan asennus, kun putken päässä ei ole hitsauspalkoa (esim. työmaalla katkaistaville putkille) – DN80 – DN500



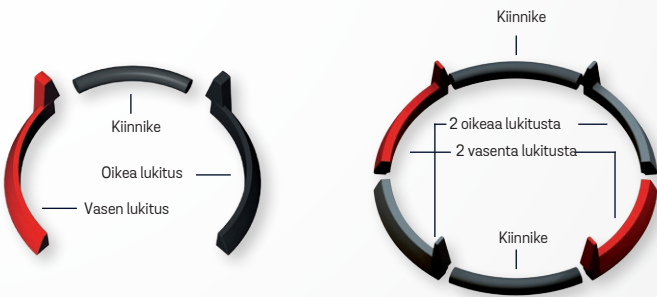
Nimellishalkaisija	Mitat mm		
DN	D	DE	t2
80	156	98	127
100	177	118	135
125	206	144	143
150	232	170	150
200	292	222	160
250	352	274	165
300	410	326	170
400	521	429	190
500	630	532	200

### Liitossarjan osat:

VRS®-T tiiviste	VRS®-T lukitus	
Materiaali EPDM standardin ÖNORM EN 681-1 mukaisesti	DN 80 – DN 250	DN 300 – DN 500
	1 lukitus, oikea (musta) 1 lukitus, vasen (pun) 1 kiinnike	2 lukitusta, oikea (musta) 2 lukitusta, vasen (pun) 2 kiinnikettä

### Liitossarjan osat:

VRS®-T tiiviste	Materiaali EPDM, ÖNORM EN 681-1 mukaisesti
VRS®-T kiristysrenkas	Hex pultit M 12 x 70 – DIN 931 A4-70 Mutterit M 12 – DIN 934 A5
<b>Kiristysmomentti 60 Nm (M12)</b>	

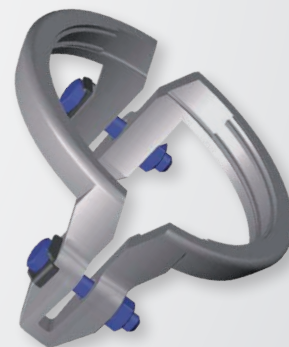


DN 80 – DN 250

DN 300 – DN 500

Vain DN80 – DN500

Kiristysrenkas



### Sallittu käyttöpainne (PFA)

DN 80 – DN 250 maks. 45 bar

DN 300 – DN 500 maks. 30 bar

Korkeammat paineet saatavilla erikoistilauksesta

### Huomioitavaa kiristysrenkaista

Kiristysrenkaita ei saa käyttää maanpäällisissä tai tärinälle alttiissa putkilinjoissa, eikä kaivamattomissa asennuksissa. Käytettäessä MK, MMK, MMQ, EN tai ENQ -liittimiä, maksimi käyttöpainne on 16 bar. Suuremmat paineet mahdollisia erikoistilauksesta. Erikoisputket on varustettava hitsauspalolla, jos VRS®-T liitäntä on tarpeen. Myös GDR -liittimet soveltuvat.



Yhdessä vastuullista vesitekniikkaa

Tiilenlyöjänkuja 9 B, 01720 Vantaa  
puh. +358 29 006 160  
[www.lining.fi](http://www.lining.fi)

**TIROLER ROHRE**

